



## Digitale Infrastruktur aus dem Rechenzentrum mit Open-E JovianDSS



# Geschäftsziele:

- Bezahlbare Hochverfügbarkeit, zwei Brandabschnitt-Lösung im Rechenzentrum
- Lange Vorhaltezeit der Datenbestände im Backup-Server (Snapshots)
- Schnelle und flexible Storage-Erweiterungsmöglichkeiten
- Kurze Wiederherstellungszeit
- Hohe Datenintegrität

# Herausforderung:

Jederzeit und überall hohe Datenverfügbarkeit garantieren zu können, ist mittlerweile keine Frage des Standortes mehr. Stetige Veränderungen am Markt und individueller Handlungsbedarf sind die Grundvoraussetzungen um als Cloud- und Internet Service Provider adäquat auf die Kundenwünsche reagieren zu können.

Die in Kiel ansässige MMiT agiert aus dem Norden Deutschlands als regionaler und überregionaler IT-Dienstleister auf höchstem Niveau, direkt aus Deutschlands Internet-Knotenpunkt, Frankfurt am Main. Umfangreiche Service-Leistungen jeglicher Art werden hierbei direkt aus dem TÜV-zertifizierten Rechenzentrum für alle Kunden bereitgestellt.

Durch Wachstum motiviert sah sich MMiT in der Pflicht allen Kunden aufgrund gestiegener Anforderungen, die entsprechende Rechenleistung im Bedarfsfalle zur Verfügung zu stellen, und künftige Planungssicherheit zu schaffen. Zusätzlich sollte das gesuchte System in der Lage sein, Schutz vor alltäglichen Gefahren wie z.B. Ransomware zu bieten und eine schnelle Wiederherstellung der Daten zu gewährleisten.

Besondere Gewichtung lag auf dem Aspekt der Kostenkontrolle. Eine sinnvolle Investition mit einem guten Preis-Leistungs-Verhältnis stand vorrangig zur Diskussion. Im Hinblick auf die gebotenen Enterprise-Features war das ZFS-Filesystem zweifelsohne in die engere Auswahl gekommen, da es Datenintegrität und Hochverfügbarkeit kompromisslos vereinbart.

Im Zuge dessen sollten die bisher vorhandenen Geräte unter Windows Server bzw. Hyper-V abgelöst werden und die Grundlage für eine wandelbare Infrastruktur zu schaffen, samt Umstieg des Hypervisors auf Proxmox.

# Lösung:

Mit all den genannten Wünschen für ein solches Cluster-System samt intuitiver Backup-Lösung wandte sich Oliver Timm, der Geschäftsführer von MMiT vertrauensvoll an den Münchner Server- und Storage-Spezialisten N-TEC.

Infolge der langjährigen Erfahrung und positiven Ergebnisse der letzten Projekte mit N-TEC und Open-E, wurde ein **voll-redundantes Speichersystem mit JovianDSS als softwareseitige Lösung** (SDS) vorgeschlagen.

Das Konzept sah eine zwei Knoten Konfiguration vor, welche als **aktiv-aktiv Metro-Cluster** eingerichtet wurde, sodass ein Lastenausgleich und deutlich erhöhte Performance erreicht wird. Der Einsatz von reinem Flash-Speicher in Form von SSD's sorgte ebenfalls für gute Synergien und harmoniert perfekt mit den restlichen Qualitätskomponenten.

Die **synchrone Datenspiegelung beider Server über Ethernet** ermöglicht eine räumliche Distanz von bis zu ca. 50km und konnte somit im Rechenzentrum selbst, ebenso in verschiedenen Zonen aufgeteilt werden, sodass zusätzliche Sicherheit geschaffen wird.

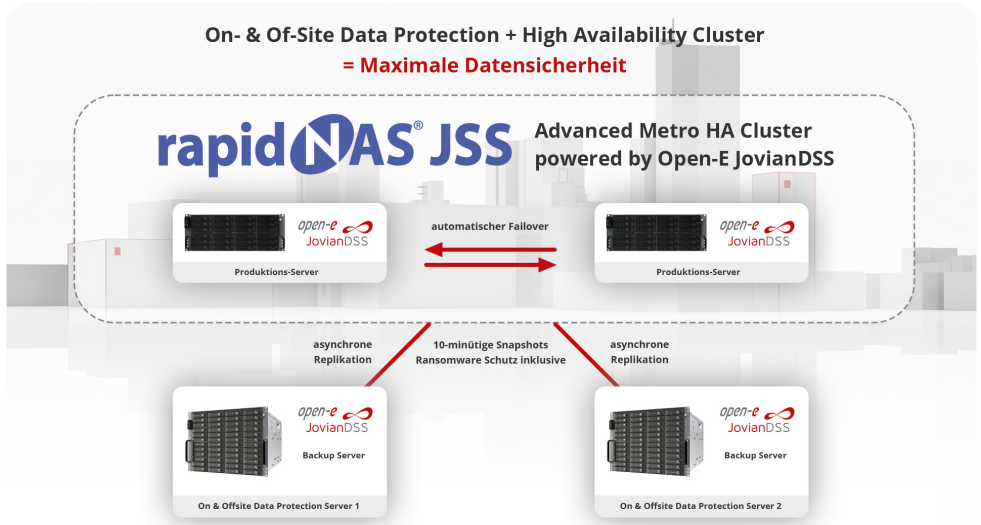
Besonderes Augenmerk lag jedoch auf dem dritten Knoten in dieser Konstellation. Mit **On & Offsite Data Protection** von Open-E JovianDSS ist dieser extra Server in der Lage – direkt vom Metro-Cluster – voll **konsistente Snapshots** im Minutentakt zu erhalten und abzuspeichern. Diese ZFS-Technologie erlaubt den Aufbau extrem vielseitiger Backup-Lösungen und Strategien. MMiT ist somit in der Position, die gewünschten Datenbestände der Vergangenheit, granular aufzugliedern, und zu beliebigen Zeitpunkten zurückzukehren, welche vorher definiert wurden. Mit dem Einsatz von z.B. Windows kann bequem per rechten Mausklick auf den Dateistand geblickt werden, und auf vorherige Versionen zurückgegriffen werden.

Die Cleverness dieser Lösung besteht darin, dass lediglich die sogenannten „Delta-Daten“ sprich Daten, welche sich währendes des Arbeitsalltags bzw. innerhalb der Snapshot-Zyklen geändert haben, repliziert werden.

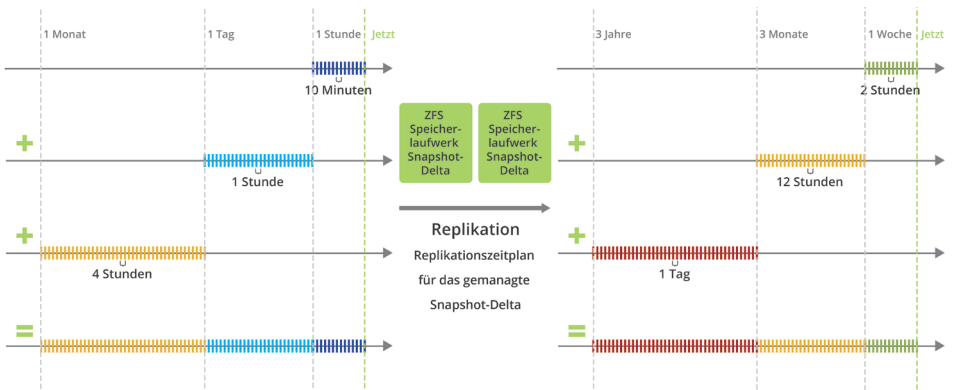
Somit entsteht, je nach zeitlich definiertem Intervall, eine regelmäßige Übertragung bzw. **regelmäßiges Backup**. Dank dieser eleganten Lösung, wird ein vollständiges Backup alle 10 Minuten herbeigeführt, und reduziert die Belastung des Netzwerkes auf ein Mindestmaß. Die tägliche administrative Routine-Arbeit eines mühsamen Backups während der Mittagszeit oder nach Feierabend entfällt somit gänzlich.



# Bildliche Darstellung des Konzeptes samt Metro-Cluster und On & Offsite Data Protection (OODP)



## Praxisnaher Vorschlag für die Snapshot-Verwaltung bzw. Aufgaben sieht wie folgt aus:



Alle 10 Minuten wird ein Speicherabbild des Metro-Clusters auf den Backup-Server asynchron repliziert, sodass sich folgende Retention auf dem Ziel ergibt:

12 Stunden	alle	10 Minuten	3 Monate	alle	12 Stunden
1 Woche	alle	2 Stunden	3 Jahre	alle	1 Tag
4 Wochen	alle	4 Stunden			

# Hardware Details:



## *Konfiguration je Cluster-Knoten*

Server:	rapidNAS JSS224-G8
Prozessor:	2x Intel® Xeon® Gold 5122 Prozessor, 3.60GHz Basistakt, 4 Cores – 8 Threads
RAM:	128GB DDR4
RAID:	HW SAS RAID Controller mit Supercap
Network interfaces:	4x 10GBASE-SR Ports
Write Log:	2x 400GB SSD
Read Cache:	1x 960 GB SSD
SSD:	6x 3.84TB SSD
zPool:	RAID 6 – aktiv/passiv Konfiguration
Storagekapazität:	13,98TiB ca. ~15TB nutzbar

# Software-Lizenzen Metro-Cluster:

2x Open-E JovianDSS Basis Lizenz

2x Open-E JovianDSS Storage Erweiterung 32TB

1x Shared HA Cluster Feature Pack

2x Premium Support - 3 Jahre von Open-E

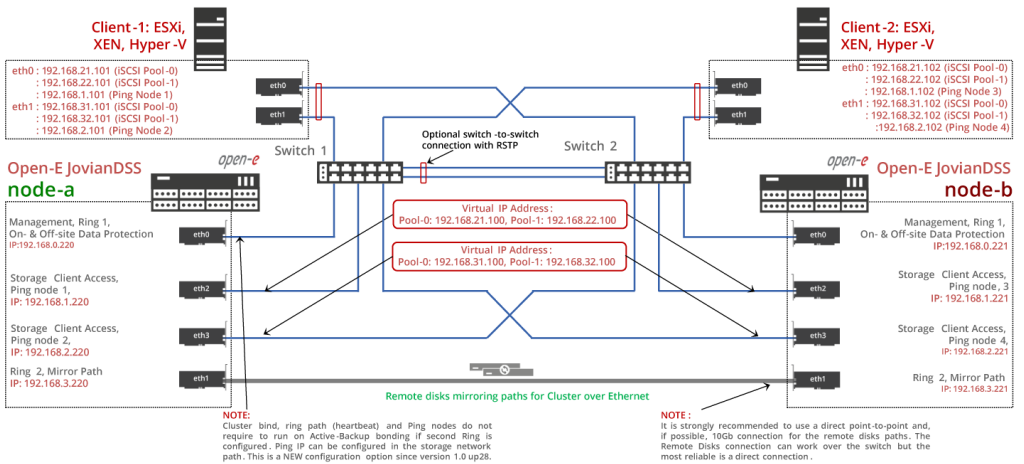
# Software-Lizenzen Backup-Server

1x JovianDSS Basis Lizenz

1x JovianDSS Storage Erweiterung 224TB

1x Standard Support - 3 Jahre von Open-E

## Netzwerk Konfiguration:



# Kunden Feedback

„Zusammenfassend bin ich begeistert von Open-E's Software – JovianDSS. Unzählige administrative Möglichkeiten samt voll automatisieren Backups rund-um-die-Uhr haben unseren Alltag spürbar erleichtert. N-TEC's Herangehensweise an dieses Projekt war außerordentlich angenehm und überzeugend. Alle Erwartungen wurden letztlich - vollends erfüllt - und in den meisten Fällen gar weit übertroffen. Nicht nur unsere Kunden profitieren enorm von dieser Professionalisierung, sondern auch wir selbst, da wir unseren zeitlichen Aufwand in vielen Tätigkeitsbereichen drastisch reduzieren konnten.

Gerade die Option, Datenzustände – jederzeit, in kürzester Zeit – wiederherstellen zu können, gibt uns ein Gefühl von Sicherheit. Unsere Kunden können darauf vertrauen, dass Bedrohungen wie Ransomware-Angriffe ein Phänomen bleibt, welches wir lediglich von den Medienberichten kennen.

Ich freue mich schon auf die Erweiterung unseres Haupt-Systems und die Anschaffung des zweiten Backup-Servers.

Durch den kontinuierlichen Wachstum konnten wir all unsere Systeme mit Festplatten und Lizenzen aufstocken und bedarfsgemäß im wirtschaftlichen Sinne reagieren.“

Oliver Timm, Geschäftsführer, MMiT GmbH



# Über MMiT

Die MMiT GmbH ist ein Komplettanbieter für digitale Struktur. Bereits seit 2008 werden Private-Cloud-Lösungen angeboten. Entwicklung individueller Softwarelösungen für alle Kunden (SaaS) sowie ein Mietmodell für Hardware (HaaS) wie z.B. PC's, Notebooks, Monitore, Drucker und Kopierer runden das Leistungsspektrum ab, und verringern die Kapitalbindung der Kunden. MMiT bietet darüber hinaus ein exzellentes Serviceangebot (ISP) für alle Dienste an.

Weitere Informationen auf [www.MMiT.cloud](http://www.MMiT.cloud)

# Über N-TEC

Seit 20 Jahren erstellt N-TEC leistungsfähige Datenspeicherkonzepte für Unternehmen, mit kostengünstigen, universell einsetzbaren und skalierbaren Storage-Lösungen. Ein breit gefächertes Wissen, langjährige praktische Erfahrung im Bereich der Enterprise Speicher-Technologien und eine enge Zusammenarbeit mit den führenden Herstellern der Branche ermöglichen es N-TEC, seinen Kunden immer eine genau auf deren Anforderungen abgestimmte Lösung zu bieten. Leistungsstarke NAS Systeme, iSCSI- und FC SAN und hoch verfügbare Speicher- Lösungen gehören ebenso zum Produktportfolio, wie revisionssichere Archive und Backup-Lösungen. Zudem bietet N-TEC nahezu alle Server und Storage Lösungen auch zur Miete an. Weitere Informationen auf [www.n-tec.eu](http://www.n-tec.eu)

# Über Open-E

Die Open-E, gegründet 1998, ist ein führender Entwickler IP-basierter Storage Management Software. Ihr Hauptprodukt Open-E JovianDSS ist eine robuste Storage Applikation, die sich sowohl durch hervorragende Kompatibilität mit Branchenstandards als auch durch einfachste Nutzung und Verwaltung auszeichnet. Zudem ist sie eine der stabilsten Lösungen auf dem Markt, und das bei einem optimalen Preis-Leistungsverhältnis. Dank ihrer Reputation, Erfahrung und Verlässlichkeit ist die Open-E eingeschätzter Technologie-Partner führender IT-Unternehmen. Open-E zählt bereits über 38.000 Installationen weltweit und hat eine Vielzahl an Branchenauszeichnungen erhalten. Für weitere Informationen zu Open-E, ihren Produkten und Partnern, besuchen Sie [www.open-e.com](http://www.open-e.com)

Mehr Informationen unter:

**MMiT GmbH**  
+49 43 17 99 44 90 | [info@MMiT.cloud](mailto:info@MMiT.cloud)

**N-TEC GmbH**  
+49 89 95 84 07 0 | [info@n-tec.eu](mailto:info@n-tec.eu)

**Open-E GmbH**  
+49 89 80 07 77 0 | [info@open-e.com](mailto:info@open-e.com)

