

Über den Dähne Verlag

Der Dähne Verlag wurde im Jahr 1970 gegründet und ist ein erfolgreiches Familienunternehmen in zweiter Generation. Im Do-it-yourself-Markt groß geworden, hat der Fachverlag nach und nach die Palette seiner Publikationen erweitert und ist inzwischen auch in den Branchen Garten, Holz, Heimtier sowie Aquaristik, Terraristik, Hund und Gartenteich tätig. Das Verlagsprogramm umfasst rund ein Dutzend Fach- und Publikumszeitschriften, zahlreiche Internet-Portale und weitere Publikationen, darunter Handels- und Adressverzeichnisse, Einkaufsführer sowie ein breites Buchprogramm aus den Bereichen Aquaristik, Terraristik und Gartenteich. Weitere Informationen unter: www.daehne.de

Über Rausch Netzwerktechnik

Seit 1998 verstehen wir uns als verlässlicher Partner, Solution-Provider und Entwickler, der technologische Innovationen ermöglicht. Unternehmen und Datacenter weltweit greifen auf unsere Standard- und Individuallösungen zurück, um ihr Business in den verschiedensten Anwendungsbereichen weiter voranzutreiben – über 250.000 Systeme haben wir bereits passgenau implementiert. Doch wir gehen noch einen Schritt weiter: Auf Basis unserer eigenen Hardware oder der unserer langjährigen Partner wählen wir Ihren Anforderungen entsprechend passende Software für den Betrieb Ihrer Server- oder Storagecluster aus und bauen so maßgeschneiderte Komplettlösungen – Lieferung, Inbetriebnahme und Support natürlich inbegriffen! Mehr unter www.rnt.de

Über Open-E

Die Open-E ist ein führender Entwickler IP-basierter Storage Management Software. Ihre Produkte Open-E JovianDSS, Open-E DSS V7 und die kostenfreie Open-E DSS V7 SOHO sind robuste Storage Applications, die sich sowohl durch hervorragende Kompatibilität mit Branchenstandards als auch durch einfachste Nutzung und Verwaltung auszeichnen. Zudem sind sie zwei der stabilsten Lösungen auf dem Markt, und das bei einem optimalen Preis-Leistungsverhältnis. Open-E zählt bereits über 27.000 Installationen weltweit und hat eine Vielzahl an Branchenauszeichnungen erhalten. Dank ihrer Reputation, Erfahrung und Verlässlichkeit ist die Open-E ein geschätzter Technologie-Partner führender IT-Unternehmen. Für weitere Informationen zu Open-E, ihren Produkten und Partnern, besuchen Sie www.open-e.de

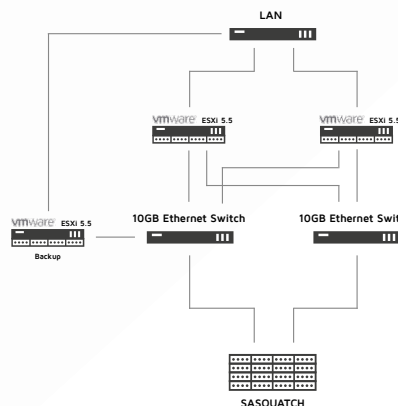
Weitere Informationen unter:
Rausch Netzwerktechnik GmbH
+49 (0)7243 59290 | info@rnt.de
Open-E GmbH
+49 (89) 800777 0 | info@open-e.com

Dähne Verlag

Ich weiß.

Verlagshaus zentralisiert virtuelle Storage-Umgebung mit Open-E JovianDSS

Der Dähne Fachverlag ist bereits seit 1970 erfolgreich mit seinen Do-it-yourself-, Heimwerker- und Haustier-Publikationen. Mit rund einem Dutzend seiner Publikums- und Fachzeitschriften bedient das Unternehmen zahlreiche Interessensgebiete, auch über Internet-Portale, Einkaufsführer und Buchveröffentlichungen.



Für sein stetig wachsendes Datenaufkommen nutzte der Dähne Verlag bis dato eine virtualisierte Umgebung mit Open-E DSS V6, die allerdings bereits ein stolzes Alter von acht Jahren erreicht hatte. Zeit also, sich nach einer neuen Lösung umzusehen, die mit gleicher oder besserer Performance und gleichem oder besserem Datendurchsatz sowie einer ebenso leichten Handhabung aufwarten kann. Auch beim Dienstleister wollte man keine Kompromisse eingehen: Die bereits 20 Jahre andauernde, erfolgreiche Zusammenarbeit mit Open-E Platinum Partner Rausch Netzwerktechnik wurde fortgesetzt und der Storage-Spezialist mit der Entwicklung eines neuen Storage-Konzepts betraut.

open-e 
JovianDSS

Lösung

Rausch Netzwerktechnik stellte als neues Konzept eine zentralisierte virtuelle Umgebung mit 10 Gbit RJ45 vor – diesmal allerdings auf Basis der ZFS-basierten Storage Software JovianDSS von Open-E auf einem Server der Eigenmarke Sasquatch.

Vorteile der neuen Lösung:

- Höhere Performance zur schnelleren und effizienteren Gestaltung aller geschäftskritischen Prozesse
- Einfache Bedienung und Wartung mit zusätzlicher Betreuung vor Ort
- Höherer Durchsatz, vor allem für die Daten der Online-Portale

Bei der Hardware kamen 12 x 2TB HDDs im Spiegel sowie 64GB RAM, eine 4-Core CPU, 1 x 100GB Zil und 1 x 400GB L2ARC im bewährten Sasquatch-Server zum Einsatz. Das gesamte System wurde durch einen Techniker vor Ort beim Dähne Verlag integriert und in Betrieb genommen, sodass nur marginale Ausfälle im laufenden Betrieb zum Tragen kamen. Auch die Migration der alten Daten auf das neue System erfolgte reibungslos.



Hardware setup

