

**IT-Dienstleister mit eigenem
Rechenzentrum erneuert seine
Storage-Infrastruktur für eine langfristige
Strategie mit Open-E JovianDSS**



IT-Beratung HALBE, die ein hauseigenes Datacenter betreibt, wollte sich strategisch neu ausrichten indem die herkömmliche Storage- bzw. Virtualisierungs-Umgebung basierend auf DSS V7 und VMware ESXi durch eine neue Infrastruktur abgelöst werden sollte.

Unter Berücksichtigung einer generellen Kostenminimierung war es das Ziel, eine zukunftsfähige Ausgangslage zu schaffen, damit weiterhin konkurrenzfähige Leistungen im EDV-, speziell Hosting-Bereich angeboten werden können.

Grundlagen der Planungen waren vor allem niedrige Latenzen und hohe IOPS bereitzustellen. Hochverfügbarkeit und Lastenausgleich waren ebenso relevante Themen.

Idealerweise sah unsere Idee in diesem Projekt eine zusätzliche Kostenreduzierung der Lizenzkosten durch den Umstieg des Hypervisors auf Microsoft Hyper-V vor.

Aus beschriebenen Anlass wandte sich IT-Beratung HALBE - wie schon in der Vergangenheit - an Boston Deutschland. Schon mehrfach wurden auf dessen Anfragen entsprechende Konzepte entwickelt und vorgeschlagen.

Bereits die ersten Telefonate waren sehr zielorientiert. Supermicro Experte Boston Deutschland schlug eine kundenspezifische All-Flash - HA-Speicherlösung auf Basis von Open-E - JovianDSS - vor. Die Lösung bestehend aus zwei Nodes und einem gemeinsamen JBOD als Speichererweiterung wurde direkt in Kombination mit einem neuen Virtualisierungs-Hosts angeboten.

Unsere Technologie Partner:



Hardware Details

Konfiguration je Cluster-Knoten

Server:	1HE Supermicro SYS-1029P-WTRT
Gehäuse:	SuperChassis 116AC2 R706WB2
Motherboard:	X11DDW-NT
Netzteil:	Redundant 740W - 80 PLUS Platinum Level Certified
Prozessor:	2x Intel® Xeon® Silver 4112 2.60 – 3,00GHz
RAM:	192 GB DDR4 2933 ECC (12x16GB) Samsung M393A2K40CB2-CVF
RAID	1 x Intel® RAID modules RMS25CB080
HBA:	LSI SAS 9300-8E SGL, 8-Port ext. 12Gb/s SFF-8644, SATA + SAS
Netzwerk Anschluss:	2x Broadcom NetXtreme E-Series P210TP, Dual-Port 10GBase-T
Boot:	2x 128GB SSD/MLC SATA DOM (Mirrored – RAID 1)
Write Log:	RAM/SSD tiered
Read Cache:	RAM/SSD tiered

Storage Konfiguration

JBOD:	2HE SuperChassis 216BE2C-R741JBOD
SSD:	13x Toshiba PM5-R 1920GB SSD, TLC, SAS 12Gb/s, 2.5', 15mm, 1 DWPD
zPool:	2x Raid Z2 (2 Gruppen a 6 Disks) + 1x WarmSpare
ISCSI Multipathing	aktiv/aktiv Konfiguration
Storagekapazität:	12,58TB nutzbar aufgesplittet in zwei zPool's

Software:

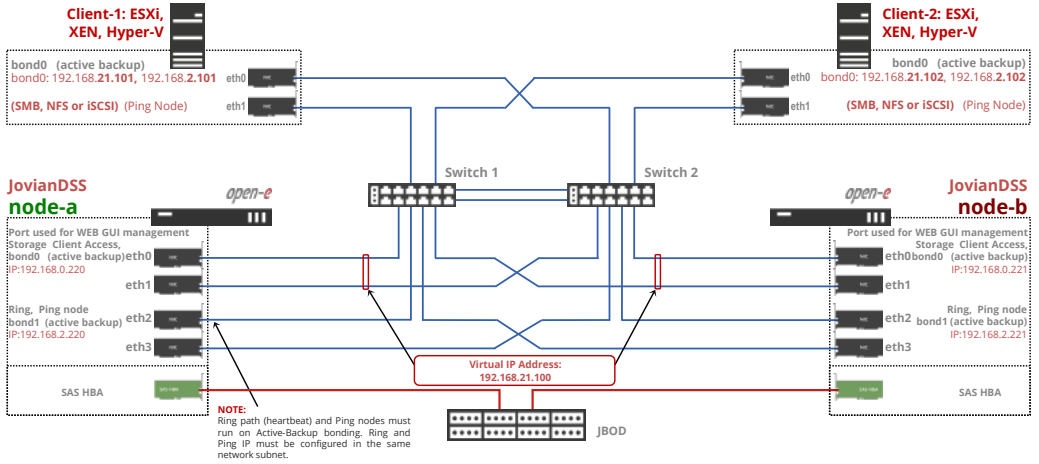
2x	Open-E JovianDSS Basis Lizenz
1x	Open-E JovianDSS Storage Erweiterung 32TB
1x	Shared HA Cluster Feature Pack
2x	Premium Support - 3 Jahre von Open-E

Virtualisierung:

4x	Hosts - Microsoft Hyper-V
1x	2HE BigTwin(TM) Supermicro SYS-2029BT-HNTR

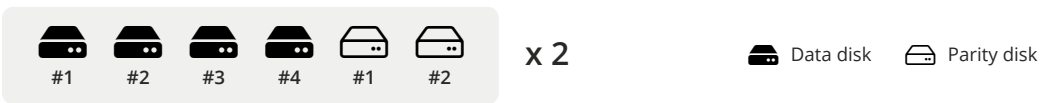


Netzwerk Konfiguration



Unformatierte Bruttospeicherkapazität	23.04TB
Unformatierte Nettospeicherkapazität	15.36TB
Bruttoformatierte Speicherkapazität	20.97TiB
Nettoformatierte Speicherkapazität	13.98TiB
Nutzbare Datenspeicherkapazität	12.58TiB

Zpool Data Groups visualization



Das Server-Rack im Detail



◀ BigTwin™ Hyper-V Hosts 4 Knoten

◀ Diskshelf - JBOD

◀ Open-E JovianDSS Knoten 1

◀ Open-E JovianDSS Knoten 2

◀ CyberPower Batteriepack

◀ CyberPower USV-System

Das Shared-HA Cluster Prinzip

Die von Boston Deutschland konzipierte Lösung sieht vor, dass - falls ein Knoten aufgrund von einem Defekt wie z.B. Hardware-Defekt - ausfällt, der zweite Knoten sofort übernimmt und ein sogenannter "automatischen Failover" initiiert wird. Beide Knoten greifen hierzu auf einen gemeinsamen Speicher (JBOD) zu.

Das heißt, das Tagesgeschäft kann ohne Beeinträchtigungen und Leistungsverlust reibungslos fortgesetzt werden. Selbstverständlich wird der Administrator im K-Fall direkt durch eine Autosupport Nachricht informiert und der somit entstandene Defekt kann umgehend behoben werden, sodass beide Systeme wieder redundant arbeiten können.

Diese Hochverfügbarkeit-Lösung wird mittels der Software JovianDSS des Herstellers Open-E ermöglicht.

Historie

Rückblickend auf Herrn Halbe's über 25 jährige Erfahrung im Storage-Umfeld wurde bereits mit vielen Lösungen von namhaften Herstellern wie Compaq, HPE und Dell gearbeitet.

Jedoch erkannte Boston Deutschland und IT-Beratung HALBE früh das Potential von „Software-Defined-Storage“ Lösungen.

Bereits seit 2010 besteht die Zusammenarbeit zwischen beiden Firmen.

Als Basis diente damals Open-E DSS V6. Hier wurden bereits die ersten Single Node, später auch Cluster Hochverfügbarkeitssysteme betrieben, und der Einstieg in die „Virtualisierungswelt“ war geschaffen.

Mit Open-E DSS V7 wurde das Produkt abermals verbessert, der aktiv/aktiv Cluster steigerte erneut das Leistungs-Niveau. Bis Anfang 2020 diente dies als hausinterne Storage-Lösung.

Dank dieser kontinuierlichen Partnerschaft konnten viele DSS V6/V7 Kundensysteme, sogenannte „On-Premise“-Lösungen realisiert werden. IT-Beratung HALBE ist versiert im Umgang mit diesen Systemen, weshalb man aufrecht hinter diesem Lösungs-Szenario steht.

Dieses Vertrauen zahlt sich aus. Zum klassischen Kundenstamm gehören – branchenunabhängig – kleine und mittelständische Unternehmen, Stadtwerke, Steuerberater, Altenheime, Handwerks- & Dienstleistungs-Betriebe, die eine zuverlässige Aufbewahrung ihrer Daten stets erwarten.

Die Unabhängigkeit der Hardware, welche maßgeschneidert „designed“ werden kann, sicherte mehrmals den entscheidenden Preisvorteil bei SAN oder NAS-Lösungen.

Platinum Partner Boston Deutschland – welcher bereits eine Vielzahl an Projekten umgesetzt hat und über mehrere zertifizierte Techniker und Systeme verfügt, konnte entsprechende Kompetenzen mit in dieses Projekt einfließen lassen.

Schöne Nebeneffekte

Der Platzbedarf im Serverrack wurde deutlich reduziert. Früher war hierfür ein ganzer Serverschrank mit Hardware gefüllt, mittlerweile beläuft es sich lediglich auf ein Drittel.

Vergleichbare Lösungen konnten nur mit deutlicher Überschreitung des Budgets von über 20.000,- EUR realisiert werden.

Das Handling gegenüber Ausfällen jeglicher Art wurde mit JovianDSS im Vergleich zu DSS V7 noch erheblich verbessert.

Kunden-Feedback

Thomas Halbe, Geschäftsführer / IT-Beratung HALBE

„Der entscheidende Punkt, weshalb wir uns für die von Boston Server & Storage Solutions vorgestellte redundante-ausfallsichere Speicherlösung mit Open-E – JovianDSS entschieden haben, war die perfekte Harmonisierung aus Stabilität, Performance, Skalierbarkeit und – vor allem in heutigen Zeiten – immer wichtigeren Flexibilität welche uns erlaubt, perfekt auf die Bedürfnisse hinsichtlich des Marktes zu reagieren.

Ein weiterer beachtenswerter Aspekt ist die eingesparte Strommenge von ca. 4 kWh täglich, welche dank dem Einsatz moderner Hardware auch der Umwelt entgegenkommt und sich positiv auf unsere Stromrechnung auswirkt. Besonders das transparente Consulting im Bereich der Hardwaredesign-Möglichkeiten seitens Boston Deutschland, nebst einem fairen Preis hat mich überzeugt – à la bonne heure.

Mit dieser Lösung haben wir unseren Kunden die optimale Nutzung ihrer Anwendungen im Homeoffice geschaffen.“

Noch eine Anmerkung zum Rechenzentrumsbetrieb

Viele IT-Dienstleister mieten Server- Rack Kapazitäten von externen Datenzentren und speichern dort die Daten ihrer Kunden. In der Regel hat der Kunde einen Vertrag mit dem Unternehmen. Einen Vertrag mit dem Rechenzentrum selbst besteht jedoch meist nicht. Viele Kunden wissen z.T. gar nicht wo und in welchem Land ihre Daten effektiv aufbewahrt werden.

Hierbei können gravierende Probleme entstehen, z.B. bei einer Firmen-Insolvenz des EDV-Dienstleisters.

Der Endkunde muss in solchen Fällen oftmals mühselig beweisen, dass seine Daten dort gelagert wurden um wieder Zugriff bzw. Kontrolle zu seinen Daten zu erlangen.

Ganz abgesehen von den bürokratischen Hürden, die zusätzliche Zeit in Anspruch nehmen, kann dies für viele Kunden bereits enorme Auswirkungen auf das eigene Tagesgeschäft haben, und ist daher ein kritischer Gesichtspunkt.

Wir möchten betonen, dass wir hier in einer Sorgfaltspflicht gegenüber unseren Kunden stehen, und deshalb garantieren können, dass der Zugriff unserer Kunden an ihre Daten Tag und Nacht vollumfänglich gewährleistet ist. Der Kunde hat einen direkten Vertrag mit uns.

Über IT-Beratung HALBE

Die IT-Beratung HALBE wurde im Mai 2002 von Herrn Thomas Halbe als Beratungs-, EDV-, und Dienstleistungs-Unternehmen gegründet. Die Firma befindet sich zu 100% in Privatbesitz. Das Unternehmen hat seinen Sitz in Willich Düsseldorf. Seit 2011 konzentriert sich die IT-Beratung HALBE auch auf die Unterbringung und das Hosting von Kundenanwendungen in einem eigenen Rechenzentrum in Deutschland. Die Kunden sind kleine und mittlere Unternehmen wie Steuerberater und Wirtschaftsprüfer sowie gemeinnützige Organisationen. Ein weiterer Teil des Unternehmens ist die Datenwiederherstellung beschädigter Festplatten für Privat- und Geschäftskunden. Seit 2017 unterstützt das Unternehmen Kunden bei Compliance-Anforderungen wie der Datenschutz-Grundverordnung.

Über Boston Server & Storage Solutions

Boston Deutschland wurde 2010 in München-Feldkirchen, als Tochter der Boston LTD aus UK, gegründet und ist auf den Aufbau, das Testen und die Herstellung kundenspezifischer Hochleistungs-IT-Geschäftslösungen im Server- und Speichersegment spezialisiert. Die Boston Gruppe ist der langjährigste und größte Supermicro Partner in Europa und verfügt über langjährige sowie hervorragende Produktkenntnisse. Boston bietet seinen Kunden die neuesten leistungsoptimierten Hochleistungstechnologien an. Das Produkt- und Lösungsportfolio wird durch zusätzliche Dienstleistungen wie Schulungen, Support, Zertifizierung, Projektpartnerschaft, Finanzierung, Marketing- und PR-Support ergänzt.

Über Open-E

Die Open-E, gegründet 1998, ist ein führender Entwickler IP-basierter Storage Management Software. Ihr Hauptprodukt Open-E JovianDSS ist eine robuste Storage Applikation, die sich sowohl durch hervorragende Kompatibilität mit Branchenstandards als auch durch einfachste Nutzung und Verwaltung auszeichnet. Zudem ist sie eine der stabilsten Lösungen auf dem Markt, und das bei einem optimalen Preis-Leistungsverhältnis. Dank ihrer Reputation, Erfahrung und Verlässlichkeit ist die Open-E eingeschätzter Technologie-Partner führender IT-Unternehmen. Open-E zählt bereits über 38.000 Installationen weltweit und hat eine Vielzahl an Branchenauszeichnungen erhalten. Für weitere Informationen zu Open-E, ihren Produkten und Partnern, besuchen Sie www.open-e.com

Mehr Informationen unter:

IT-Beratung HALBE GmbH & Co. KG
+49 (2154) 88851 11 | info@halbe.com

Boston Server & Storage Solutions GmbH
Andreas Schlemmer +49 (89) 9090 199 501
presse@boston-it.de

Open-E GmbH
+49 (89) 800777 0 | info@open-e.com